

ESD Ultra Slim Magnifying Lamp

D22091 for UK
E22091 for Europe
U22091 for USA
A22091 for Australia



ESD Ultra Slim Magnifying Lamp

Technical information

Replacement bulb/tube code	Daylight™ Light source	Tungsten Equivalent	Average Lumens	Average	Electronic Lux (26cm)	Lens Ballast	Magnification diameter	Extra	Arm lenses	Weight length
D12000 for UK/Europe U12000 for USA A12000 for Australia	28w (included)	150w	1900 lm	2840	yes	175mm 7"	3 diopt. / 1.75x	5, 15* diopt.	950mm 37.4"	4.0kg 8.4lbs

* = combined magnification

ESD Ultra Slim Magnifying Lamp

Ergonomic and professional ESD safe magnifying lamp

1. Suitable for use in EPA, Electrostatic Protected Areas (IEC 61340-5-1 and ANSI/ESD 20:20)
2. Powerful 28w Daylight™ energy saving tube (150w equiv.)
3. 17.5cm/7" precision optical white glass lens to see more of your work (1.75X, 3 diopter)
4. New head-joint to smoothly direct the light exactly where you need it
5. Flicker-free electronic ballast, work for longer in optimal comfort
6. High quality metal arm for optimal flexibility and durability
7. Solid lamp stem and sturdy metal clamp for your workstation
8. 4cm/1.5" precision optical white glass swing arm lens included (4.0X, 12 diopter)
9. 13cm/5" precision optical white glass lens available separately (2.25X, 5 diopter)

Lampe loupe Ultra Slim ESD

Lampe grossissante professionnelle ergonomique et anti-surtensions

1. Produit conçu pour une utilisation en zone antistatique conformément aux normes IEC 61340-5-1 et ANSI/ESD 20:20.
2. Tube Daylight™ 28 W haute puissance, basse consommation (équivalent 150 W)
3. Loupe en verre optique haute précision de 17,5 cm pour mieux voir votre travail (3 dioptries)
4. Nouveau joint de tête pour orienter la lumière facilement, là où vous le souhaitez
5. Transformateur électronique sans scintillement pour travailler plus longtemps en tout confort
6. Bras métallique haut de gamme pour une flexibilité et une durabilité optimales
7. Pied de lampe haute résistance et pince métallique robuste pour votre poste de travail
8. Lentille en verre optique haute précision, à manche flexible de 4 cm, incluse (12 dioptries)
9. Lentille en verre optique haute précision de 13 cm disponible séparément (5 dioptries)

ESD Ultra Slim Lupenleuchte

Ergonomische und ESD-sichere Lupenleuchte für den professionellen Einsatz

1. Geeignet für den Einsatz in ESD-geschützten Bereichen (IEC 61340-5-1 und ANSI/ESD 20:20)
2. Leistungsstarke Daylight™ 28-W-Energiesparröhre (entspricht 150 W)
3. Schärferees Sehen Ihres Arbeitsgegenstands durch die 17,5-cm-Präzisionsglaslinse (1,75fache Vergrößerung, 3 Dioptrien)
4. Stufenloses, gezieltes Ausrichten des Lichtes durch neues, verbessertes Leuchtenkopfgelenk
5. Längeres, bequemes Arbeiten mit flimmerfreiem Licht dank elektronischem Vorschaltgerät
6. Qualitativ hochwertiger Metallarm für optimale Flexibilität und Haltbarkeit
7. Stabiler Lampenfuß und robuste Metallklemme für Ihren Arbeitstisch
8. 4-cm-Präzisionsglaslinse mit Schwenkarm im Lieferumfang enthalten (4fache Vergrößerung, 12 Dioptrien)
9. 13-cm-Präzisionsglaslinse separat erhältlich (2,25fache Vergrößerung, 5 Dioptrien)

ESD Ultra Slim loeplamp

Ergonomische en professionele ESD-veilige loeplamp

1. Geschikt voor gebruik in ruimtes die beschermd moeten zijn tegen ESD (IEC 61340-5-1 en ANSI/ESD 20:20)
2. Krachtige Daylight™ spaarlamp van 28 watt (vergelijkbaar met 150 watt)
3. Precisielens in optisch glas van 17,5 cm / 7" waarmee u meer kunt zien van uw werk (1,75X, 3 dioptrie)
4. Nieuw kopscharnier waarmee u het licht soepel kunt richten waar u het nodig hebt
5. Flikkervrije elektronische ballast voor langer werken in optimale omstandigheden
6. Metalen arm van hoge kwaliteit voor optimale flexibiliteit en duurzaamheid
7. Solide pin en sterke metalen klem voor uw werkplek
8. Precisielens in optisch glas van 4 cm / 1,5" met zwenkarm inbegrepen (4X, 12 dioptrie)
9. Precisielens in optisch glas van 13 cm / 5" afzonderlijk beschikbaar (2,25X, 5 dioptrie)

Lámpara de Aumento Ultra Slim ESD

Lámpara de aumento ergonómica y profesional a prueba de descargas electroestáticas

1. Apta para uso en lugares protegidos contra descargas electroestáticas (IEC 61340-5-1 y ANSI/ESD 20:20)
2. Potente tubo de ahorro de energía de 28 W Daylight™ (equiv. 150 W)
3. Lente de cristal óptico de precisión de 17,5 cm/7" para ver mejor su trabajo (1,75X, 3 dioptrías)
4. Nueva articulación del cabezal para dirigir fácilmente la luz justo donde se necesita
5. Reactancia electrónica sin parpadeo, mayor tiempo de trabajo con una comodidad óptima
6. Brazo metálico de gran calidad para optimizar la flexibilidad y durabilidad
7. Vástago de la lámpara sólido y pinza metálica resistente para su puesto de trabajo
8. Lente de cristal blanco óptico de precisión de 4 cm/1,5" para brazo oscilante incluida (4,0X, 12 dioptrías)
9. Lente de cristal blanco óptico de precisión de 13 cm/5" disponible por separado (2,25X, 5 dioptrías)

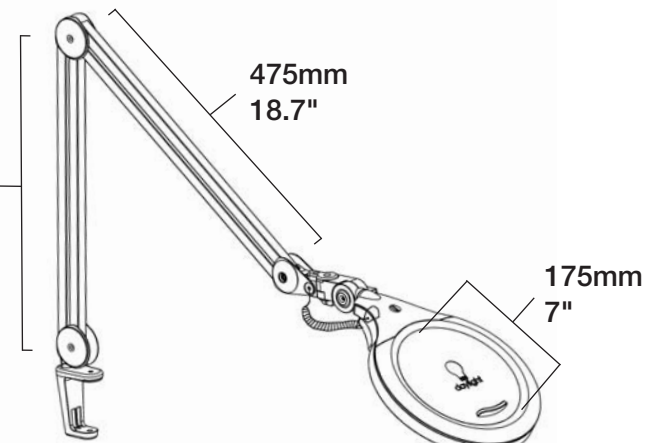
Lampada con Lente Ultra Slim ESD

Lampada con lente d'ingrandimento ergonomica e professionale con protezione elettrostatica

1. Adatta all'uso in aree protette da scariche elettrostatiche (IEC 61340-5-1 e ANSI/ESD 20:20)
2. Potente tubo luminoso a risparmio energetico 28w Daylight™ (equiv. a 150w)
3. Lente ottica di precisione di vetro 17,5cm/7" per una migliore visione del proprio lavoro (1,75X, 3 diottrie)
4. Nuova articolazione della testa per orientare facilmente la luce nel punto esatto desiderato
5. Stabilizzatore elettronico senza sfarfallio per lavorare più a lungo ottimizzando il comfort
6. Braccio metallico di alta qualità per flessibilità e durata ottimali
7. Stelo della lampada robusto e morsetto di metallo solido
8. Lente ottica di precisione di vetro 4cm/1,5" con braccio oscillante (4,0X, 12 diottrie) inclusa
9. Lente ottica di precisione di vetro 13cm/5" disponibile separatamente (2,25X, 5 diottrie)



475mm
18.7"



Contact us

The Daylight Company Ltd

89-91 Scrubs Lane
London
NW10 6QU



020 8964 1200



0825 00 49 46



0800 329 2667



+44 20 8962 2901

The Daylight Company LLC

PO Box 461960
Aurora
CO 80046



1-866-DAYLIGHT (329-5444)

The Daylight Company Pty Ltd,

PO BOX 537
Redcliffe
Queensland 4020



+61 (0)7 3283 3092



www.daylightcompany.com